





ACHSANBAU (12 x 8 x 10)  
AXLE ATTACHMENT (12 x 8 x 10)

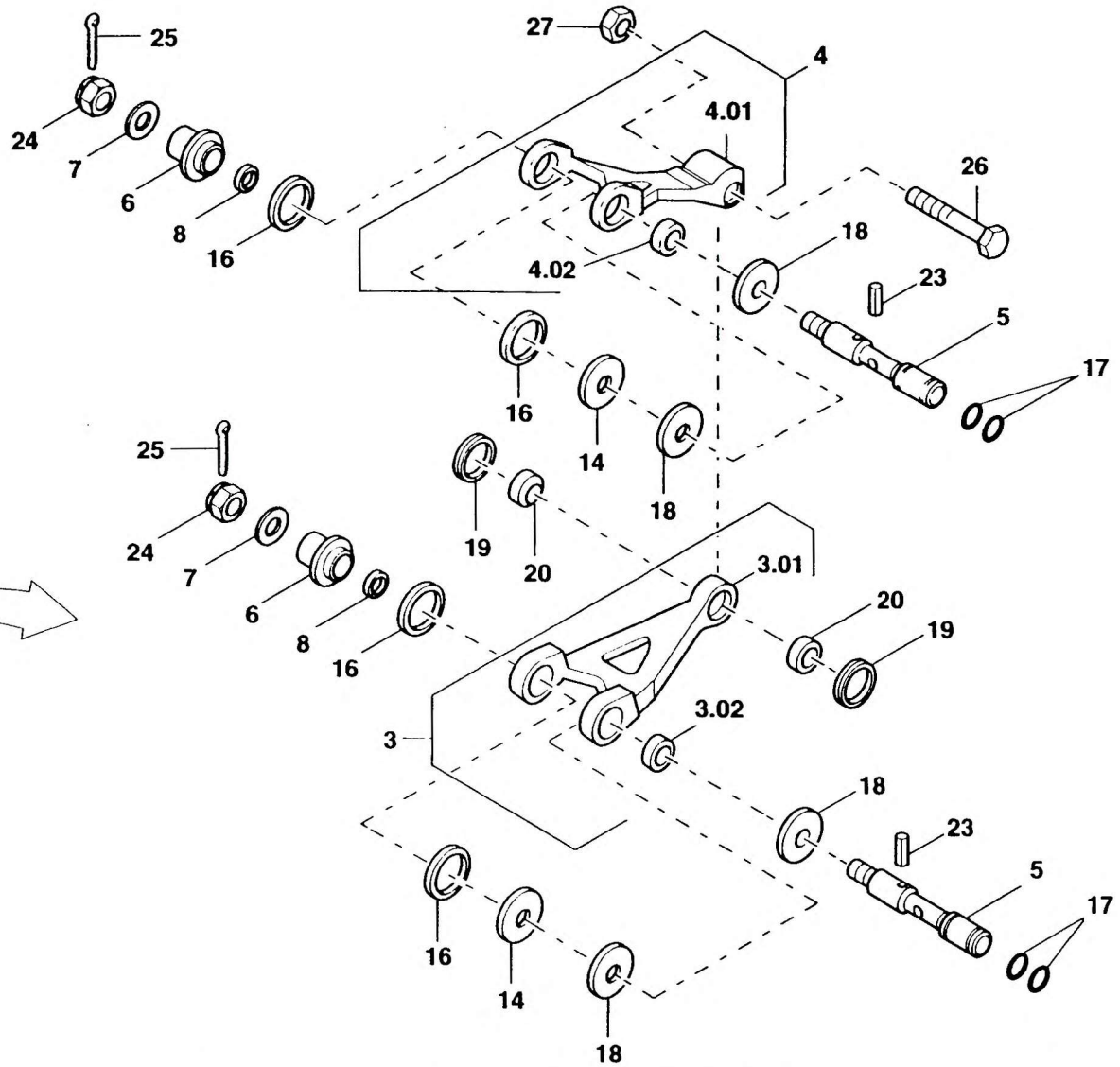
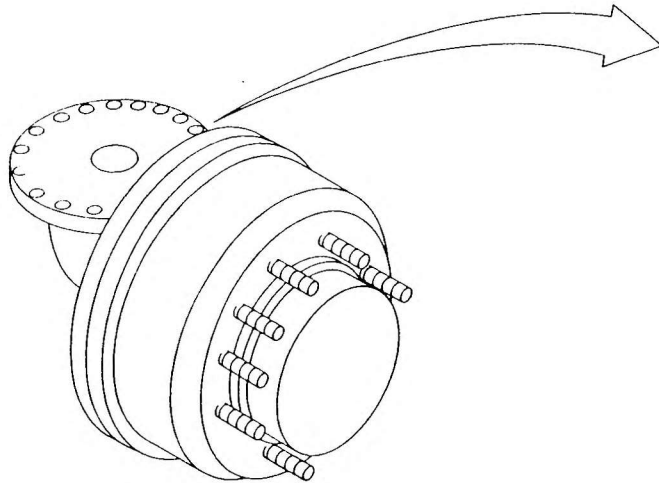
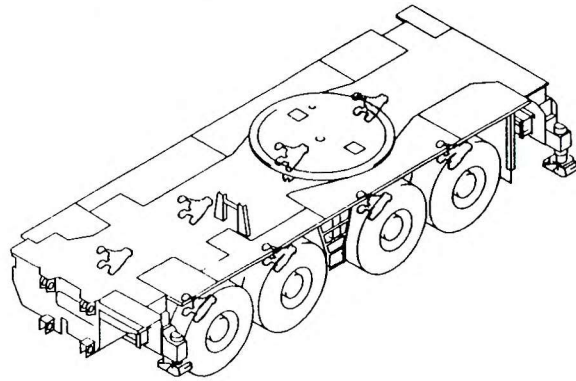
BILDTAFEL  
PICTORIAL DISPLAY

04.96

2287694-ETL E

2/3

GMK 6180  
BE 540  
G 061





ACHSANBAU (12 x 8 x 10)  
AXLE ATTACHMENT (12 x 8 x 10)

BILDTAFEL  
PICTORIAL DISPLAY

04.96

2287694-ETL E

3/3

GMK 6180  
BE 540  
G 061

